



식품의약품안전처



# 보건용 마스크의 기준 규격에 대한 가이드라인

2017. 3.



식품의약품안전처  
식품의약품안전평가원

바이오생약심사부 화장품심사과

호흡기를 질병의 감염, 악취, 매연으로부터 보호할 목적으로 위생상의 용도로 사용되는 마스크는 약사법에 따른 의약외품으로서 식품의약품안전처에서 품목별 심사 및 허가를 하고 있습니다. 지구 온난화로 인하여 황사의 발생이 잦아지고, 신종플루와 같은 유행성 전염병 등으로 실생활에서 마스크를 사용하는 경우가 늘고 있습니다. 이에 따라 국민의 건강증진과 관련 업계의 마스크 품질 향상에 도움을 주고자 본 가이드라인을 마련하였습니다.

본 가이드라인에서는 위생상의 용도로 사용되는 마스크를 분진 포집효율 등의 마스크 기능에 따라 등급을 나누어 각 등급에 해당하는 구체적인 기준 및 시험방법에 대한 식품의약품안전처의 입장을 기술한 것으로 대외적으로 법적 효력을 가지는 것은 아니며, 개별 사항에 따라 다르게 해석할 수 있음을 알려드립니다.

또한, 이 가이드라인은 현재까지의 경험과 과학적 사실에 근거한 것이므로 새로운 과학적 근거가 있을 경우 언제든지 개정될 수 있으며 이러한 사항이 있을 경우 식품의약품안전처에 의견을 제시하여 주시기 바랍니다.

※ 가이드라인이란 대외적으로 특정한 사안 등에 대하여 식품의약품안전처의 입장을 기술한 것임[식품의약품안전처 지침 등의 관리에 관한 규정(식약처 예규)]

※ 본 가이드라인에 대하여 의견이 있는 경우 아래로 문의하시기 바랍니다.

---

식품의약품안전평가원

Tel: 043-719-3603, 3609, 3612

바이오생약심사부 화장품심사과

Fax: 043-719-3600

---

# 목 차

I. 서 론 .....	5
II. 마스크의 등급 및 기준 .....	5
III. 누설률 시험법 .....	6
IV. 마스크의 기준 및 시험방법 .....	8

## I. 서론

지구 온난화로 인하여 황사의 발생이 잦아지고, 신종플루와 같은 유행성 전염병 등으로 실생활에서 마스크를 사용하는 경우가 늘고 있다. 호흡기를 질병의 감염, 악취, 매연으로부터 보호할 목적으로 사용되는 마스크는 약사법에 따른 의약외품으로서 식품의약품안전처에서 품목별 심사 및 허가를 하고 있으며, 마스크의 종류로는 보건용 마스크(기존 황사방지용 및 방역용 마스크) 및 수술용 마스크가 있다. 이 중 보건용 마스크의 경우 분진포집효율시험, 안면부 흡기저항시험, 누설률 시험 등의 시험을 통해 외부로부터 흡입되는 이물질의 차단하는 정도를 측정하여 품목별 허가를 받아야 하며 소비자가 알기 쉽게 사용하기 위해서는 이에 따른 등급별 관리가 필요하다.

이 가이드라인은 보건용 마스크의 품질관리를 위한 분진포집효율시험, 안면부 흡기저항시험 및 누설률 시험의 표준화된 시험법을 제시하고 이를 품질관리에 적용함으로써 공기 중 이물질 흡입에 따른 인체 피해를 방지하고 국민 건강 증진에 기여하고자 하는 것이다.

## II. 마스크의 등급 및 기준

등 급	기 준		
	분진포집효율	안면부흡기저항	누설률
KF80	80 % 이상 (염화나트륨 시험)	6.2 mmH <sub>2</sub> O 이하 또는 60 Pa 이하	25 % 이하
KF94	94 % 이상 (염화나트륨 및 파라핀 오일 시험)	7.2 mmH <sub>2</sub> O 이하 또는 70 Pa 이하	11 % 이하
KF99	99.0 % 이상 (염화나트륨 및 파라핀 오일 시험)	10.3 mmH <sub>2</sub> O 이하 또는 100 Pa 이하	5 % 이하

### III. 누설률 시험법

시험대상자는 여성 또는 남성 (깨끗하게 면도하여 턱수염이나 구레나룻이 없는) 10 명을 선정하고, 시험대상자 10 명이 5 번씩 시험한 결과에 따라 등급 별로 누설률을 구한다.

#### □ 시험환경 및 장비

- (가) 본 품 10 개를 가지고 5 개는 제품 그대로, 나머지 5 개는 미리 온도  $38 \pm 2.5$  °C, 습도  $85 \pm 5$  %RH 에서  $24 \pm 1$  시간 동안 방치한 것을 시험용 검체로 사용한다.
- (나) 염화나트륨 시약을 증류수에 용해시켜 2 % 염화나트륨용액을 만든 후 에어로졸발생장치를 이용하여 염화나트륨 에어로졸을 발생시킨다.
- (다) 챔버내에 들어가는 평균 염화나트륨 에어로졸의 농도는  $8 \pm 4$  mg/m<sup>3</sup>로 한다. 이 때 입경 분포는  $0.02 \mu\text{m} \sim 2 \mu\text{m}$ 이며, 평균입경은 약  $0.6 \mu\text{m}$ 이다.
- (라) 가능한 한 염화나트륨 에어로졸이 챔버의 꼭대기로 들어가도록 하고, 그 속도는 최소한 초당 0.12 m의 속도로 시험대상자의 머리 위로 직접 흘러내리도록 한다. 염화나트륨 에어로졸의 농도는 균일해야 하고, 속도는 시험대상자 머리의 가까운 위치에서 측정되어야 한다.
- (마) 런닝머신 : 6 km/h에서 작동할 수 있는 수준
- (바) 시험용 검체 연결부 : 시험용 검체와 염화나트륨 농도 및 흡기/배기 시간 측정 장치와의 연결 부분에는 시험용 검체 연결부가 사용되며 초경량 연질호스에 의하여 청정공기가 공급되도록 하여야 한다. 시험용 검체에 부착되는 청정공기 호스는 시험용 검체 장착 후에 시험에 영향을 주지 않아야 하며, 필요하다면 호스를 고정시켜야 한다. 시험용 검체 연결부는 그 무게가 500 g 이하이어야 한다.
- (사) 시험용 검체 내부 및 챔버 내의 염화나트륨 에어로졸의 농도는 분진포 집효율시험장치를 이용하여 측정하며 그 농도와 각 시간을 기록한다.

□ 시험과정

- (가) 시험대상자에게 시험검체가 안면부에 잘 맞는지 물어본다.
- (나) 챔버내에 염화나트륨 에어로졸이 들어가지 않는지 확인한다.
- (다) 시험대상자를 들어가도록 하고 시험용 검체 내부의 염화나트륨 에어로졸 농도를 측정할 수 있도록 연결관을 연결한다. 시험용 검체를 착용한 시험대상자를 런닝머신에서 시간 당 6 km의 속도로 2 분 동안 걷게 한다. 보정값을 얻기 위하여 시험용 검체 내부의 염화나트륨 에어로졸 농도를 측정한다.
- (라) 안정된 농도를 얻으면 염화나트륨 에어로졸을 챔버내에 공급한다.
- (마) 챔버내에 시험을 위한 염화나트륨 에어로졸의 적정 농도로 채워진 것을 확인한다.
- (매) 시험대상자가 다음 운동을 계속 걸으면서 실시한다.
- ㉠ 머리를 움직이거나 말하지 않고 2분 동안 걷는다.
  - ㉡ 터널의 벽면을 조사하는 것처럼 머리를 좌우로 약 2 분 동안 15 번 정도 움직인다.
  - ㉢ 지붕과 바닥을 조사하는 것처럼 머리를 위 아래로 약 2 분 동안 15 번 정도 움직인다.
  - ㉣ 2 분 동안 한글로 된 문장을 큰소리로 말한다.
  - ㉤ 머리를 움직이거나 말하지 않고 2 분 동안 걷는다.
- (바) 염화나트륨 에어로졸의 공급을 중단하고 챔버를 환기시킨 후 시험자를 나오게 한다.
- (사) 시험 후 다음 두 번째 누설률 시험을 하기 위하여 시험용 검체를 건조시키고, 챔버는 소독하고, 청결하게 유지시켜야 한다.
- (아) 계 산

$$P(\%) = \frac{C_2}{C_1} \times \frac{T_{\text{흡기}} + T_{\text{배기}}}{T_{\text{흡기}}} \times 100$$

여기서 : P : 누설률

C<sub>1</sub> : 챔버내 농도

C<sub>2</sub> : 측정된 평균농도

T<sub>흡기</sub> : 흡기전체시간

T<sub>배기</sub> : 배기전체시간

※ 시험대상자 10 명이 5 번씩 시험한 총 50 개 누설률 시험값 중에서 46 개 이상이 기준값 이하이어야 하며, 시험대상자별 각각의 평균 누설률 시험값이 10 명 중 8 명 이상이 기준값 이하이어야 한다.

#### IV. 마스크의 기준 및 시험방법

<기 준>

1. 성 상 : OO색의 △△△(재질) 마스크로서 안면부와 ◇◇색의 머리끈 등으로 구성되어 있다.

2. 형 상 : 다음 시험법에 따라 시험할 때 구성부위의 표시치수 및 기준은 아래와 같다. (주의 : 가로 및 세로의 정의에 대하여 표기할 것)

- 아 래 -

구성부위	설명	치수
본체	가로	OO±OOmm
	세로	OO±OOmm
머리끈	길이	좌, 우 OO±OOmm
	폭	OO±OOmm

3. 고정용 머리끈 접합부의 인장강도 : 다음 시험법에 따라 시험할 때 인장강도는 10 N 이상이어야 한다.

4. 순도시험 : 다음 시험법에 따라 산 또는 알칼리, 형광, 포름알데히드, 색소 시험할 때 적합하여야 한다.

5. 안면부 흡기저항 : 다음 시험법에 따라 시험할 때, 개개의 측정치는 OO mmH<sub>2</sub>O (또는 OO Pa) 이하이어야 한다. (기준치는 II절 마스크의 등급 및 기준 참조)

6. 분진포집효율 : 다음 시험법에 따라 시험할 때, 개개의 측정치는 OO % 이상이어야 한다. (기준치는 II절 마스크의 등급 및 기준 참조)

※ 마스크의 재질 및 제조공정에 따라 세부 시험항목이 달라질 수 있다.

<시 험 방 법>

1. 성 상 : 육안으로 관찰한다.

2. 형상 : 본 품을 가지고 눈금자를 이용하여 측정한다.

(주의 : 본 품을 가지고 가로, 세로에 대한 정의에 맞게 측정한다.)

3. 머리끈 접합부의 인장강도

본 품의 특성에 따라 품질관리 가능한 시험조건으로 인장강도를 측정한다.

(주의 : 시험기기 및 방법을 상세하게 기재한다.)

작성 예) 본 품의 머리끈 한쪽과 본 품 본체 절반이 한개의 검체가 되도록 마스크의 세로방향으로 절단한다. 시험장치는 검체를 과지하기에 적당한 평평한 모양의 클램프를 가진 일정한 속도를 가진 시험장치를 쓴다. 준비한 검체를 인장시험기 양쪽의 클램프에 구김 없는 자연상태로 고정시키고 20 cm/분의 속도로 잡아당겨 머리끈과 마스크의 접착부위가 절단될 때의 최대의 하중(N)을 읽는다. 검체 3 개에 대한 평균치를 구한다.

4. 순도시험

(1) 산 또는 알칼리

본 품을 겉감, 안감, 필터 부분을 각각 동일한 크기로 취하여 합한 다음 '의약외품에 관한 기준 및 시험방법' 「부직포」의 '산 또는 알칼리' 항에 따라 시험한다.

(2) 형광

본 품에서 인체와 맞닿는 부분(안쪽)을 위로 향하여 펼쳐 놓고 '의약외품에 관한 기준 및 시험방법' 「부직포」의 '형광' 항에 따라 시험한다.

(3) 포름알데히드

본 품을 겉감, 안감, 필터 부분을 각각 동일한 크기로 취하여 합한 다

음 '의약외품에 관한 기준 및 시험방법' 「부직포」의 '포름알데히드' 항에 따라 시험한다.

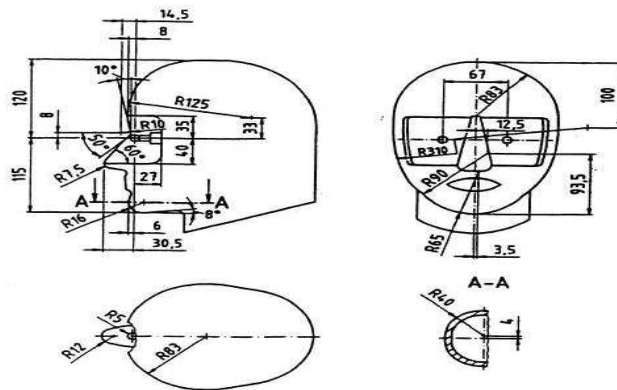
(4) 색소

본 품을 걸감, 안감, 필터 부분을 각각 동일한 크기로 취하여 합한 다음 '의약외품에 관한 기준 및 시험방법' 「부직포」의 '색소' 항에 따라 시험한다.

5. 안면부 흡기저항

본 품 6 개를 가지고 3 개는 제품 그대로, 나머지 3 개는 미리 온도  $38 \pm 2.5$  °C, 습도  $85 \pm 5$  %RH에서  $24 \pm 1$  시간 동안 방치한 것을 시험용 검체로 사용한다.

시험용 검체의 안면부를 아래 그림과 같은 시험인두에 착용시킨 다음 공기를 분당 30 L의 연속유량으로 통과시켰을 때의 수주(mmH<sub>2</sub>O) [또는 차압(Pa)]을 측정한다.



(단위: mm)

<그림> 시험인두 모형

6. 분진포집효율시험

가. 염화나트륨 에어로졸(NaCl Aerosol)을 이용하여 다음 시험방법에 따라 시험하여야 한다.

(1) 본품 6 개를 가지고 3 개는 제품 그대로, 나머지 3 개는 미리 온도  $38 \pm 2.5 \text{ }^\circ\text{C}$ , 습도  $85 \pm 5 \text{ \%RH}$ 에서  $24 \pm 1$ 시간 동안 방치한 것을 시험용 검체로 사용한다.

(2) 시험 방법

(가) 염화나트륨 시약을 물에 녹여 1 % 염화나트륨 용액을 만든 다음 자동필터 검사장비를 이용하여 염화나트륨 에어로졸을 발생시킨다.

(나) 염화나트륨 에어로졸의 입경분포는  $0.04 \text{ }\mu\text{m} \sim 1.0 \text{ }\mu\text{m}$ 이며, 평균 입경은 약  $0.6 \text{ }\mu\text{m}$  이다.

(다) 염화나트륨 에어로졸의 유량은 분당 95 L이며, 농도는  $8 \pm 4 \text{ mg/m}^3$  이다.

(라) 검체의 안면부를 자동필터 검사장비에 넣고 염화나트륨 에어로졸을 분당 95 L의 유량으로 안면부에 통과시킨 다음 안면부 통과 전후의 농도를 측정한다. 이 때의 측정값은  $30 \pm 3$ 초 사이에서 얻어진 평균값으로 하되, 시험 시작 후 3분 이내에 측정되어야 한다.

(마) 계 산

$$P(\%) = \frac{C_1 - C_2}{C_1} \times 100$$

여기서 P : 분진 포집효율

$C_1$  : 안면부 통과 전의 염화나트륨 농도

$C_2$  : 안면부 통과 후의 염화나트륨 농도

나. 파라핀 오일의 미스트를 이용하여 다음 시험방법에 따라 시험한다.

(1) 본품 6 개를 가지고 3 개는 제품 그대로, 나머지 3 개는 미리 온도  $38 \pm 2.5 \text{ }^\circ\text{C}$ , 습도  $85 \pm 5 \text{ \%RH}$ 에서  $24 \pm 1$  시간 동안 방치한 것을 시험용 검체로 사용한다.

(2) 시험방법

(가) 파라핀 오일 미스트를 자동 필터 검사장비를 이용하여 발생시킨다.

(나) 파라핀 오일 미스트의 입경분포는  $0.05 \sim 1.7 \text{ }\mu\text{m}$ 이며, 평균 입경은 약  $0.4 \text{ }\mu\text{m}$ 이다.

(다) 파라핀 오일 미스트의 유량은 분당 95 L이며, 농도는  $20 \pm 5 \text{ mg/m}^3$ 이다.

(라) 검체의 안면부를 자동필터 검사장비에 넣고 파라핀 오일 미스트를 분당 95 L의 유량으로 안면부에 통과시킨 다음 안면부 통과 전후의 농도를 측정한다. 이 때의 측정값은  $30 \pm 3$  초 사이에서 얻어진 평균값으로 하되, 시험 시작 후 3 분 이내에 측정되어야 한다.

(마) 계 산

$$P(\%) = \frac{C_1 - C_2}{C_1} \times 100$$

여기서 P : 분진 등 포집효율

$C_1$  : 안면부 통과 전의 파라핀 오일 미스트 농도

$C_2$  : 안면부 통과 후의 파라핀 오일 미스트 농도

## 제·개정 이력

### 보건용 마스크의 기준 규격에 대한 가이드라인

제 · 개정 번호	승인일자	주요 내용
B1-2009-3-012	2009. 7. 29.	황사방지용 및 방역용 마스크의 기준 규격에 대한 가이드라인 제정
B1-2014-3-012	2014. 11. 27.	보건용 마스크의 기준 규격에 대한 가이드라인 개정
B1-2016-3-001	2016. 2. 18	보건용 마스크의 기준 규격에 대한 가이드라인 개정
B1-2017-3-003	2017. 3.	보건용 마스크의 기준 규격에 대한 가이드라인 개정



“청렴한 식약처  
국민 안심의 시작”

### 공익신고자 보호제도란?

- 공익신고자등(친족 또는 동거인 포함)이 공익신고등으로 인하여 피해를 받지 않도록 **비밀보장**, **불이익보호조치**, **신변보호조치** 등을 통하여 보호하는 제도

#### ♣보호조치 요구 방법

우편(30102) 세종특별자치시 도움5로 20 정부세종청사 7동, 국민권익위원회  
공익보호지원과/전화 044-200-7773/팩스 044-200-7949

## “보건용 마스크의 기준 규격에 대한 가이드라인”

---

발행일 2017년 3월

발행인 손여원

편집위원장 김대철

편집위원 (바이오생약심사부 화장품심사과)

최보경, 김정근, 박소영, 윤희성

발행처 식품의약품안전평가원 바이오생약심사부 화장품심사과

---